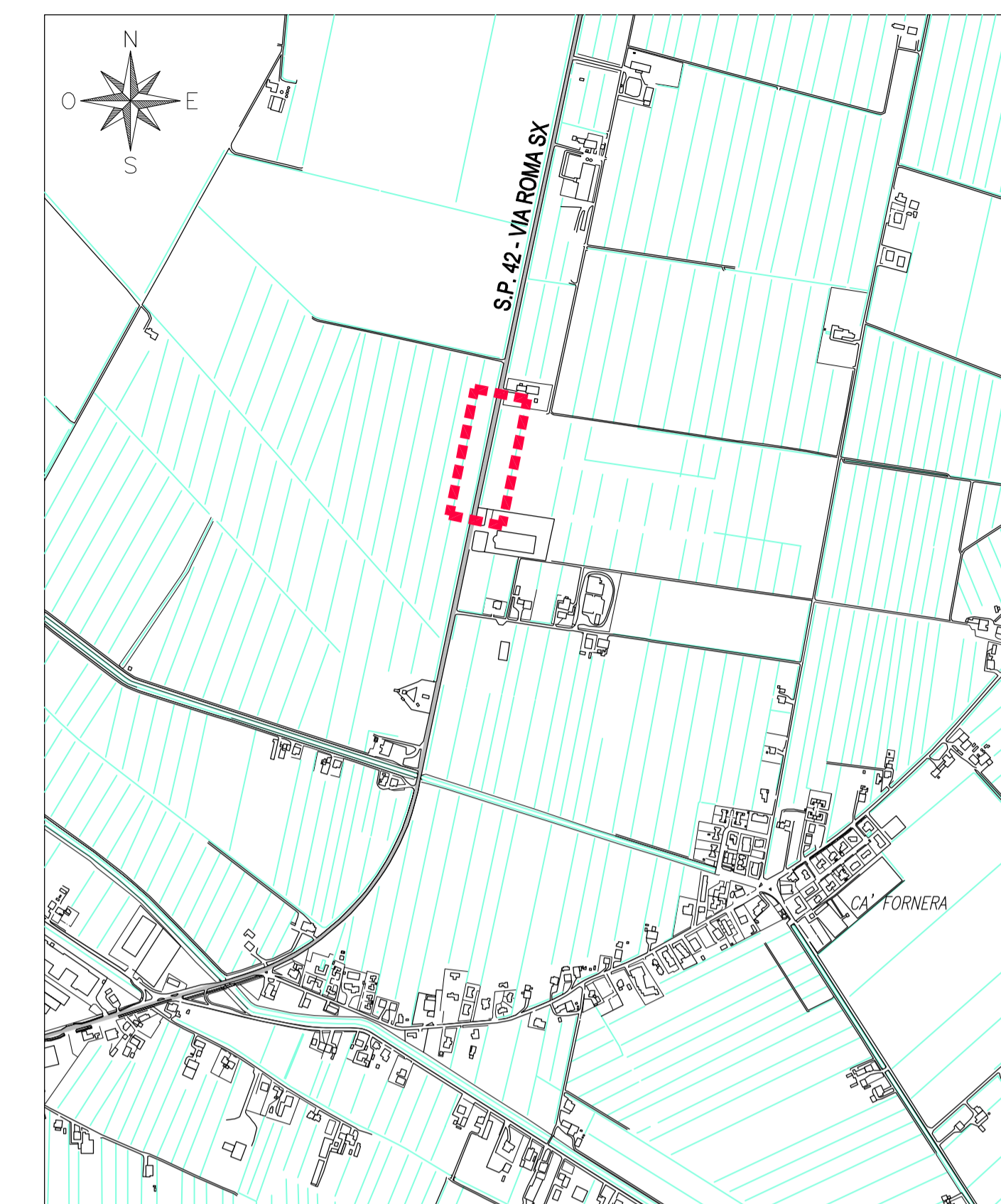
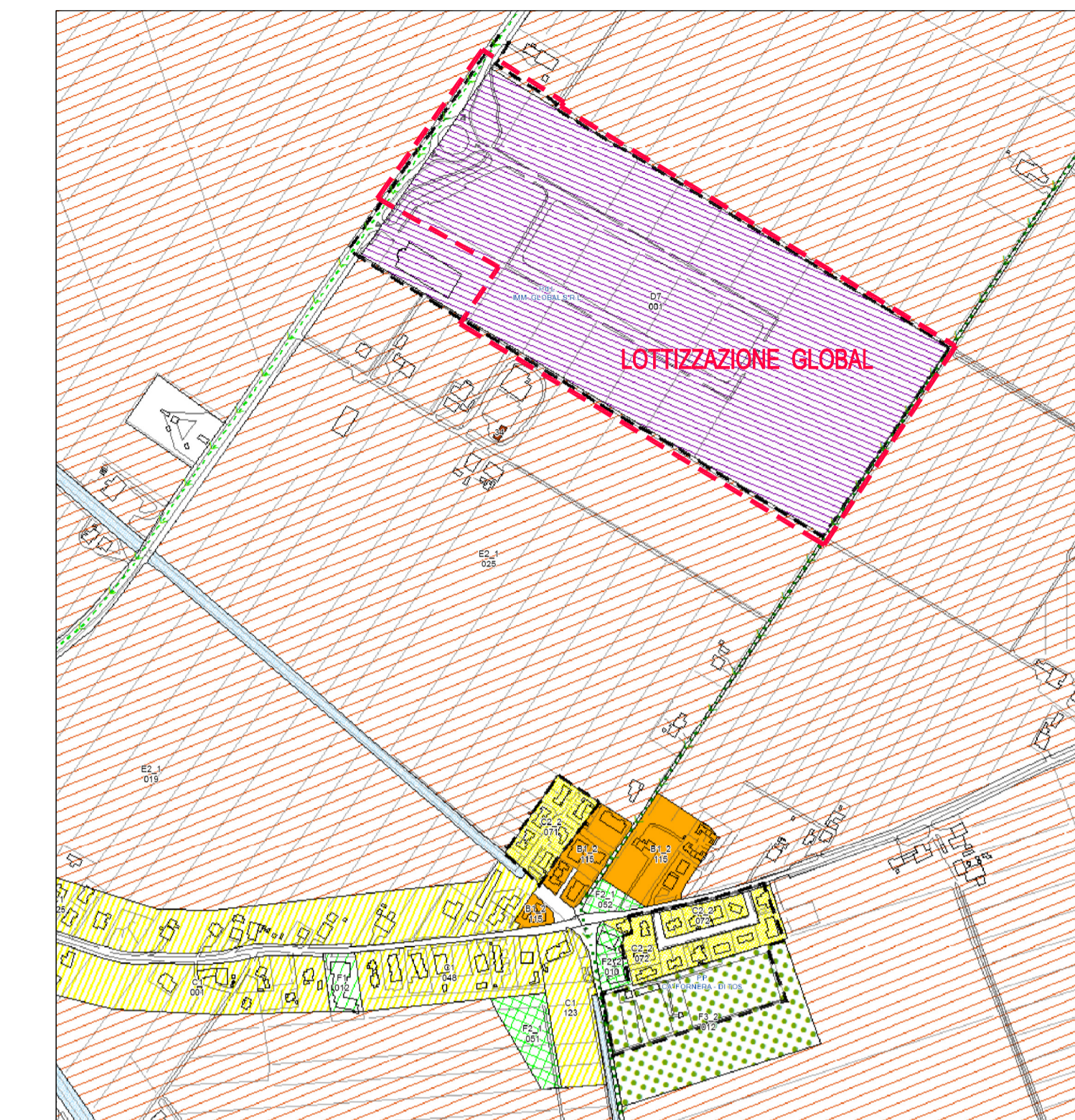


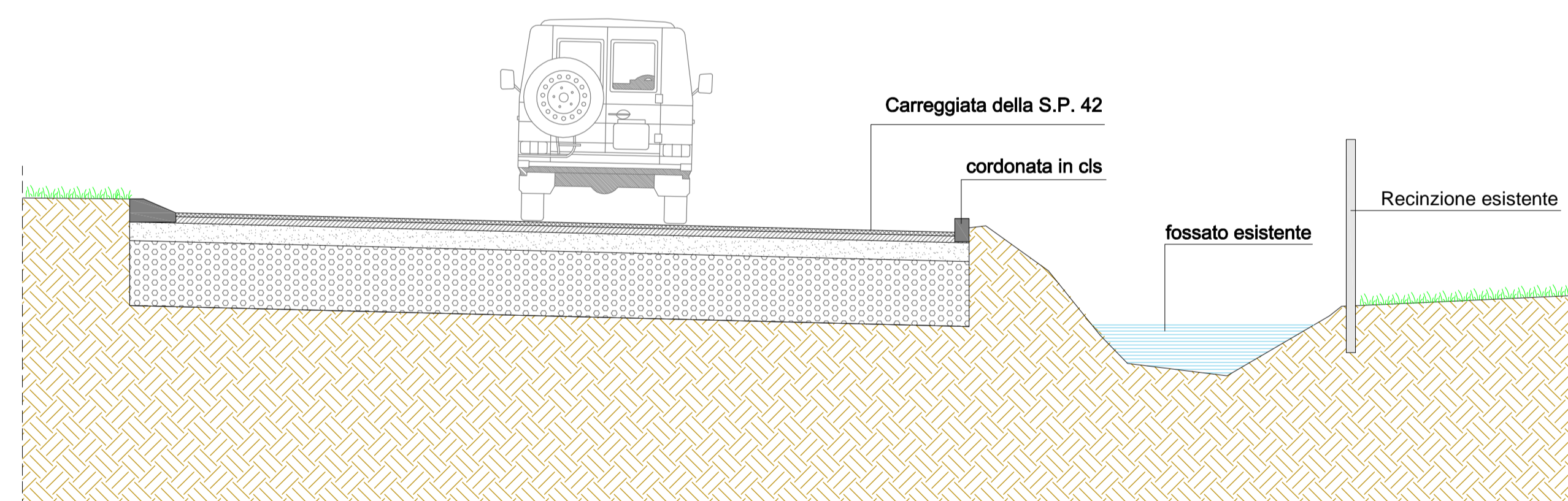
PLANIMETRIA GENERALE - ROTATORIA SU S.P. 42
SCALA 1:500



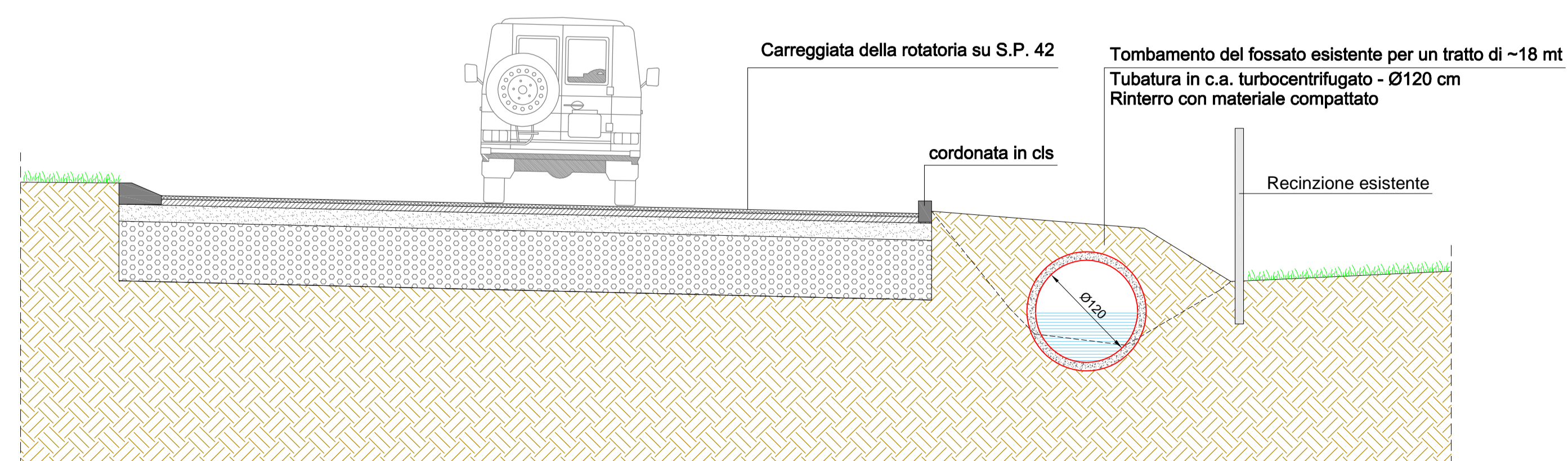
ESTRATTO C.T.R.
SCALA 1:10.000



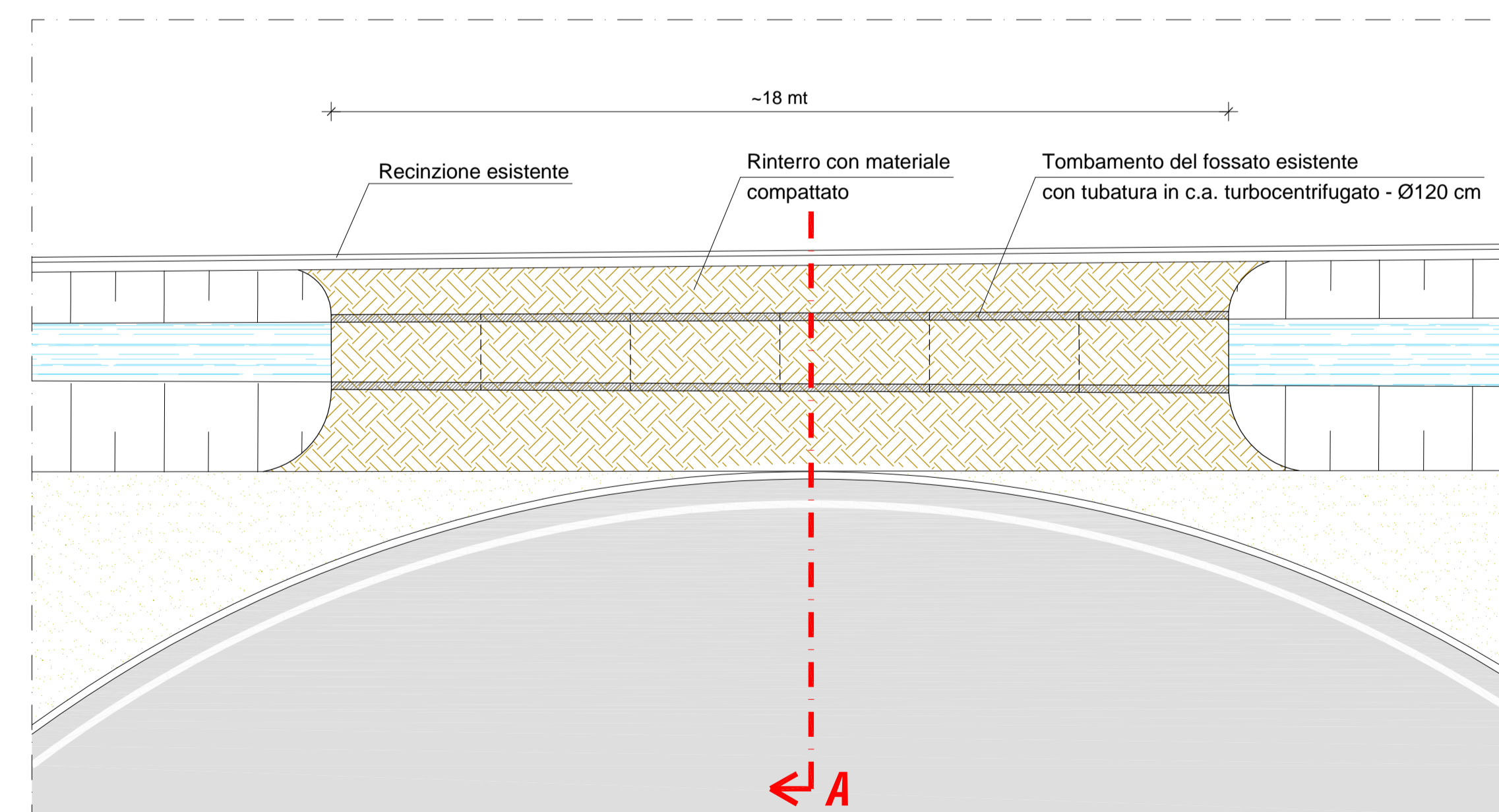
ESTRATTO DI P.R.G. - ZONA D7
SCALA 1:5.000



SEZIONE A - STATO DI FATTO
SCALA 1:50

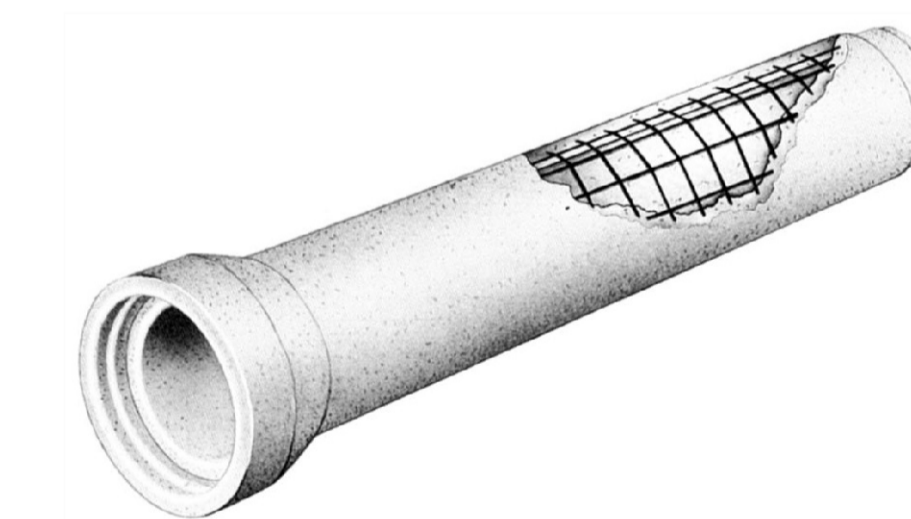


SEZIONE A - PROGETTO
SCALA 1:50

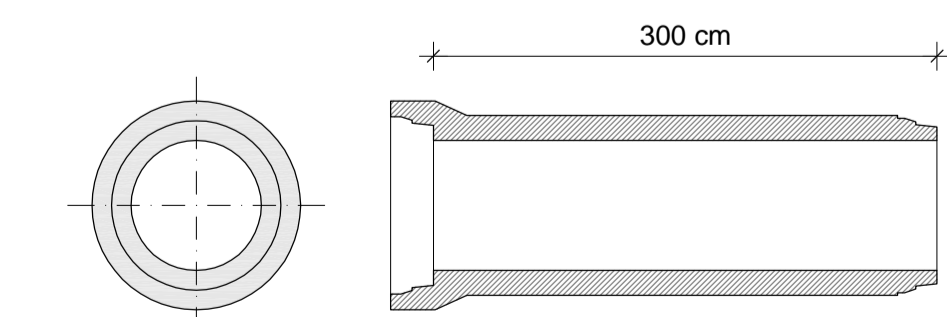


PIANTA DI PROGETTO
SCALA 1:100

DETTAGLI ESECUTIVI



TUBI IN CEMENTO ARMATO TURBOCENTRIFUGATO (NORME DIN 4035)
GIUNTO A BICCHIERE CON GUARNIZIONE AD ANELLO IN GOMMA



NORD EST PROGETTI s.r.l.

SAN DONA' DI PIAVE (VE), gall. Leon Bianco 14 scala C - tel. 0421.330350 - fax. 0421.330661 - e-mail nepst1@nepst.com

COMMITTENTE:
IMMOBILIARE GLOBAL Srl
via G. Carducci 11 - SACILE (PN)

COMUNE DI
JESOLO (VE)

PROGETTO:
OPERE DI URBANIZZAZIONE
DI UN' AREA AGRO-INDUSTRIALE
IN VIA ROMA SX - FG. 25, MAPP. 236-49

OGGETTO:
PROGETTO ESECUTIVO:
VARIANTE PER IL TOMBAMENTO
DI UN TRATTO DEL FOSSO PROVINCIALE
LUNGO LA S.P. 42 (VIA ROMA SX)

PROGETTO E DIREZIONE LAVORI:
ING. ROBERTO ROSSETTO
ING. SANDRO TESO

SCALA:
VARIE
DATA:
MAGGIO 2014